



# TUPAC 300

## SISTEMA DE LLENADO SIN PRESIÓN

El sistema TUPAC 300 tiene una capacidad de caudal de hasta 300 galones por minuto. Los sistemas no presurizados permiten a los operadores utilizar sistemas de combustible de alto caudal en vehículos con tanques de combustible livianos o compuestos.

La conexión entre la boquilla receptora y el tanque permite un suministro libre de fugas y derrames, permitiendo además un menor tiempo de inactividad de los equipos en cada reabastecimiento de combustible, originando una mayor disponibilidad de horas de funcionamiento para cada equipo.

### Ventajas

#### Fácil de instalar

Puede montarse directamente en el tanque de combustible o en una ubicación remota.

#### Rápido

Diseñado para vehículos con grandes tanques de combustible.

- Caudales hasta 300 GPM

#### Limpio

La función de bloqueo evita que los derrames desconecten la boquilla durante el abastecimiento de combustible.

- Apagado positivo: no se puede sobrellenar; el apagado no se puede anular
- El exclusivo accesorio de boquilla con bloqueo de leva garantiza un sello a prueba de fugas entre la boquilla y el receptor.

#### Seguro

La mayoría de las configuraciones de montaje permiten completar el abastecimiento de combustible mientras el operador está parado en el suelo.

- Reduce el riesgo de lesiones de los trabajadores debido a resbalones y caídas.
- El sistema está completamente ventilado a la atmósfera en todo momento: no hay presión en el tanque
- La boquilla incluye pantalla indicadora de tanque lleno.



### Beneficios



Control de llenado



Evita derrames



Protección al medio ambiente

### Sectores laborales



Minería



Construcción



Industrial





## Datos técnicos

**Capacidad de caudal**

10 - 300 GPM

**Presión de trabajo**

25 - 125 PSI

**Caida de presión**

7 PSI @ 200 GPM

18 PSI @ 300 GPM

**Rotación conexión / desconexión**

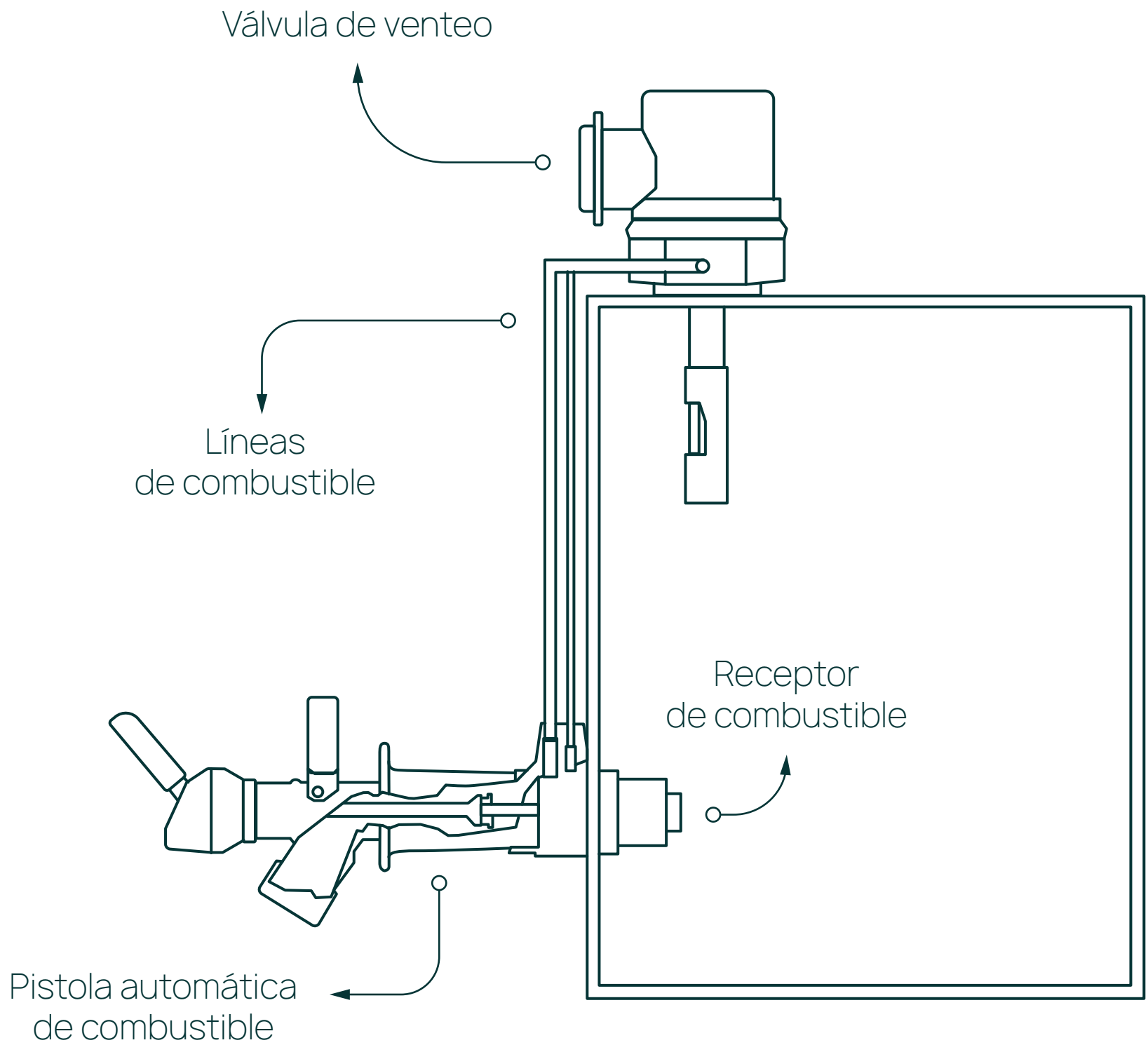
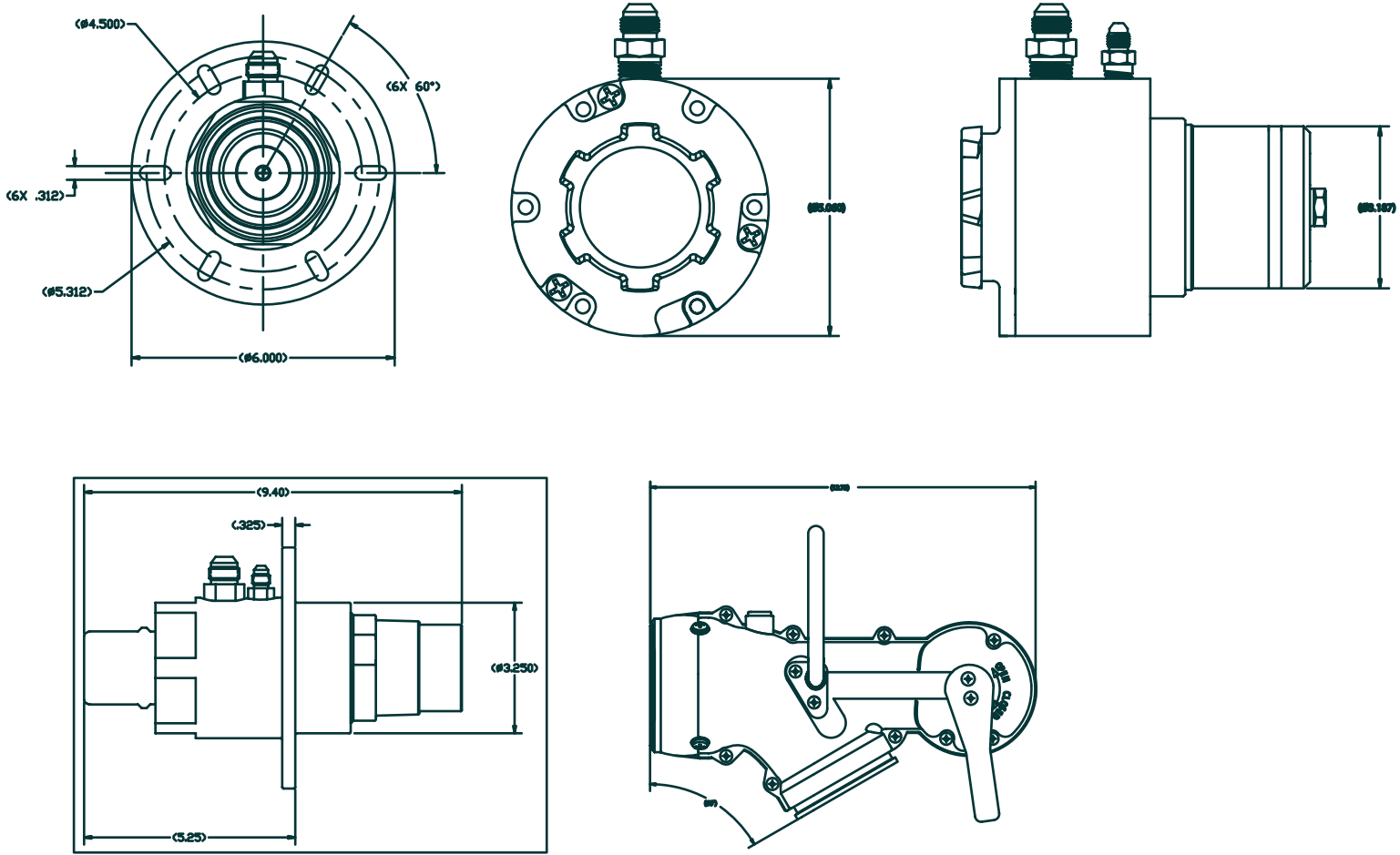
30 °

**Material**

Aluminio

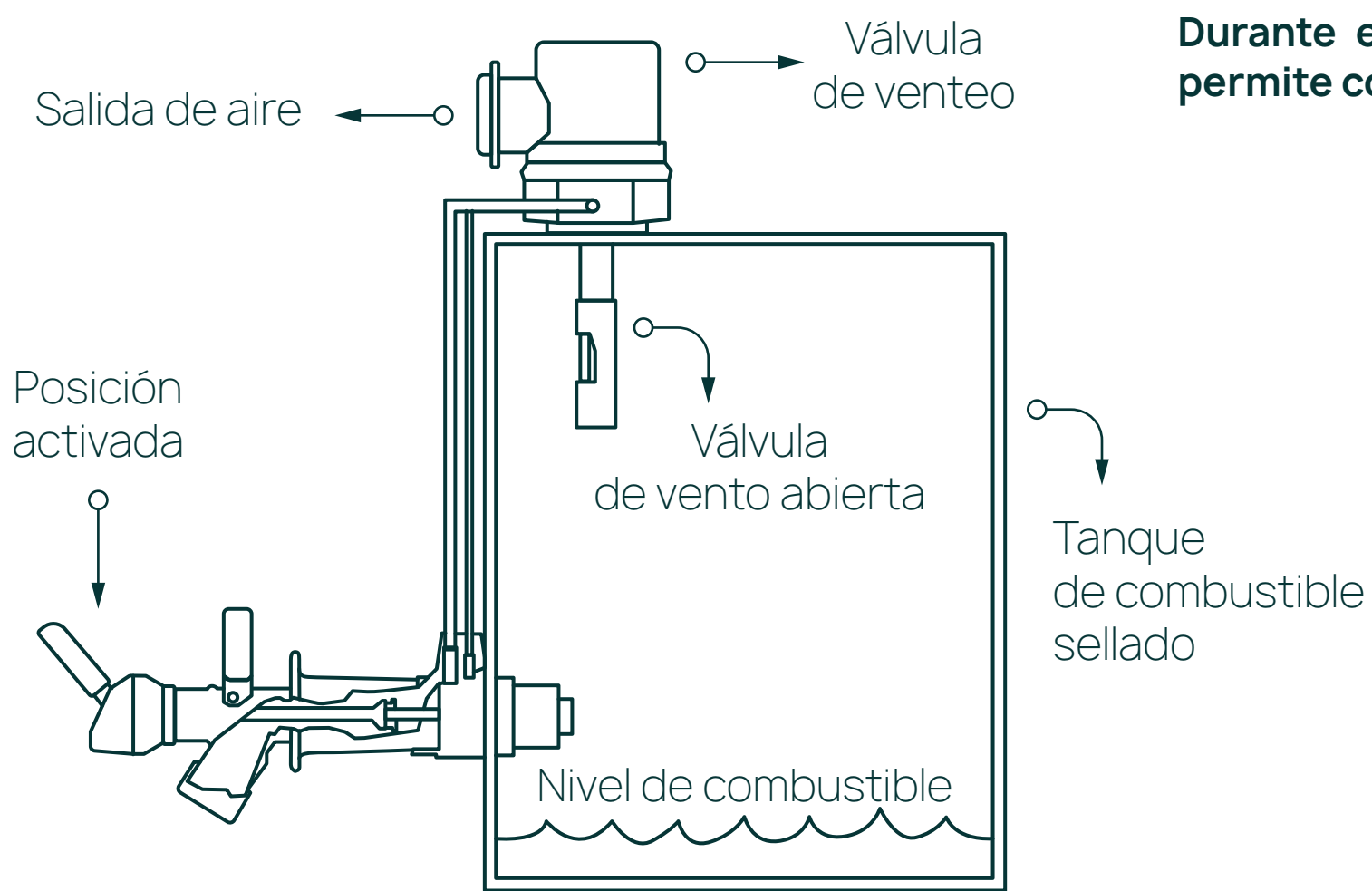
**Peso**

4 kg

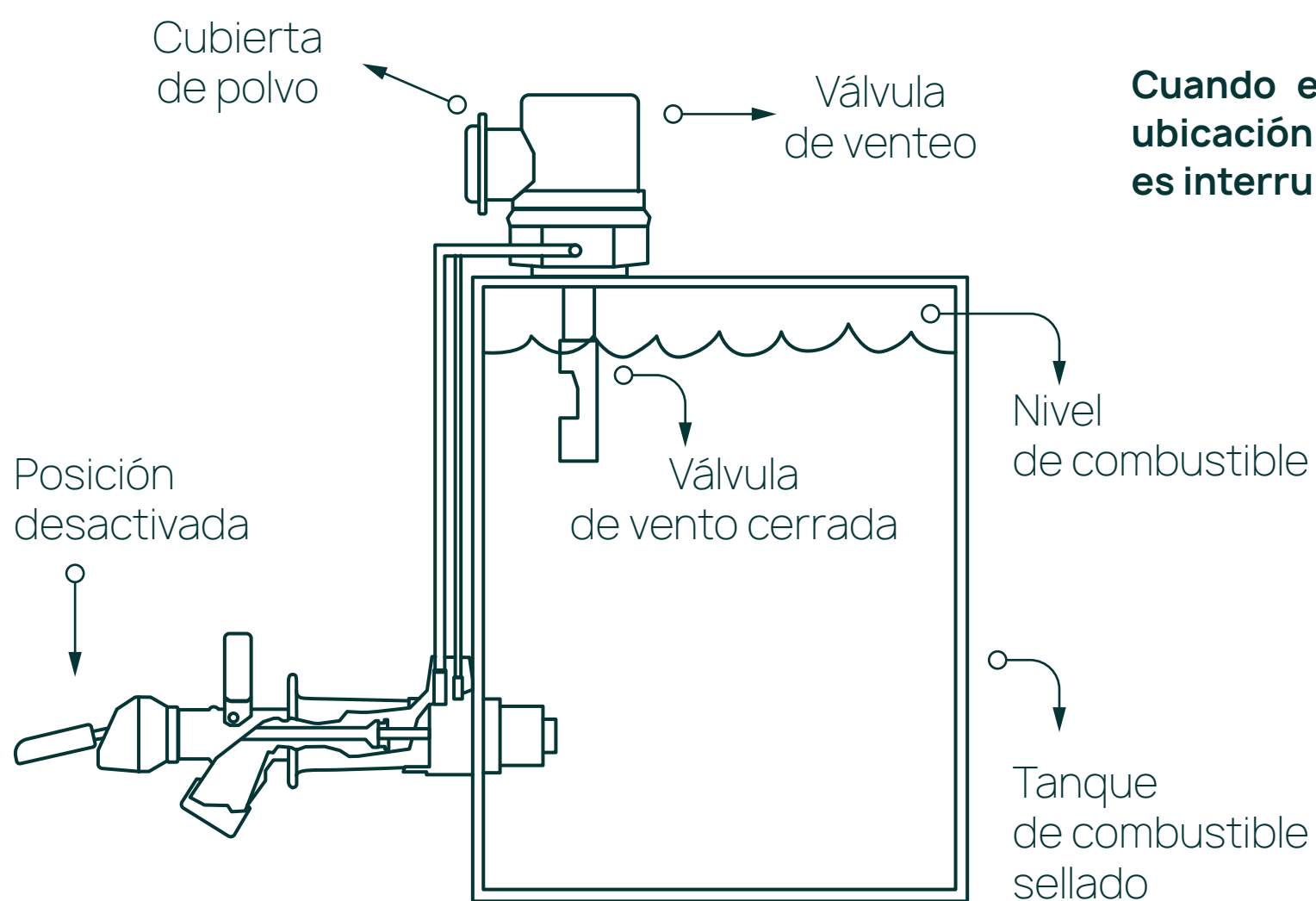




## Esquema



**Durante el repostaje el sensor es ininterrumpido y permite continuar con el proceso de abastecimiento**



**Cuando el nivel de combustible es más alto que la ubicación del jet sensor, el proceso de abastecimiento es interrumpido y el sistema se apaga.**



[WWW.HYDROMAQ.PE](http://WWW.HYDROMAQ.PE)

Visítanos en nuestras redes



Calle Omicrón 487  
Urb. Parque Internacional  
de Industria y Comercio  
**Callao - Perú**



989 109 711



[hydromaq@hydromaq.pe](mailto:hydromaq@hydromaq.pe)



[www.hydromaq.pe](http://www.hydromaq.pe)

[Comunícate con nosotros](#)