



PACHACUTEC 290

UNIDAD DE LUBRICACIÓN MÓVIL

Unidad diseñada para la lubricación y mantenimiento in situ de la maquinaria en mina. De accionamiento hidráulico, cuenta con un tanque cisterna con capacidad de 1 500 gal. con diversos sistemas instalados para cubrir aplicaciones y trabajos de mantenimiento en campo.

Diseño adaptable

Apto para trabajo en condiciones extremas.

Excelente rendimiento

Rigurosa selección de componentes garantizan un óptimo rendimiento y mayor disponibilidad.

Óptima capacidad de caudal

Nuestros sistemas están diseñados para rendir el mayor caudal posible para cada tipo de fluido.



Incrementa la eficiencia



Evitar paradas de maquinaria



Optimización horas hombre

Sectores laborales



Minería



Construcción



Industrial

Sistemas de la unidad



Sistema hidráulico



Sistema aire comprimido



Sistema aceite



Sistema de grasa



Sistema de refrigerante



Sistema de aceite usado



Sistema de combustible



Sistema eléctrico



Sistema de nivel y llenado



Sistema Zeus



Datos técnicos

Accionamiento



HIDRÁULICO

Chasis

Volvo FMX 6X4R

Año De Fabricación

2022

Capacidad cisterna de combustible

1 500 gal.

Cantidad de aceites

05

Capacidad tanque hidráulico

50 gal.

Presión hidráulica máx.

1 700 PSI

Potencia máx. sistema hidráulico

76 kW

Capacidad acumulador de aire

60 gal.

Presión neumática máx.

120 PSI

Potencia máx. sistema neumático

10 HP

*Las especificaciones técnicas y los sistemas instalados son variables según los requerimientos de cada cliente.



Ventajas

Sistema de llenado e indicador de nivel

Este sistema facilita la visión del galonaje y agiliza el proceso de llenado de fluidos, lo cual permite realizar el trabajo de abastecimiento y al mismo tiempo, visualizar el nivel de llenado de cada tanque, optimizando las horas hombre.

- Cuenta con tomas de llenado rápido conformado por acoples y receptores de acero.
- Evitan la contaminación cruzada de fluidos.
- Tienen un sistema antiderrame.
- Cuenta con luminaria LED para el trabajo nocturno.



“**LLENADO RÁPIDO, EFICAZ**
y sin **DERRAMES**
CUIDANDO el
MEDIO AMBIENTE”

Sistema de llenado sin presión

Nuestro sistema permite el llenado rápido del tanque de **combustible**. La conexión entre la boquilla receptora y el tanque permite un suministro libre de fugas y derrames, permitiendo además un menor tiempo de inactividad de los equipos en cada reabastecimiento de combustible, originando una mayor disponibilidad de horas de funcionamiento para cada equipo.

- Elimina la suciedad en el combustible y otros fluidos.
- Elimina costosos derrames de combustible y otros fluidos.
- Brinda mayor seguridad y limpieza en los trabajos.
- Protege el medio ambiente.



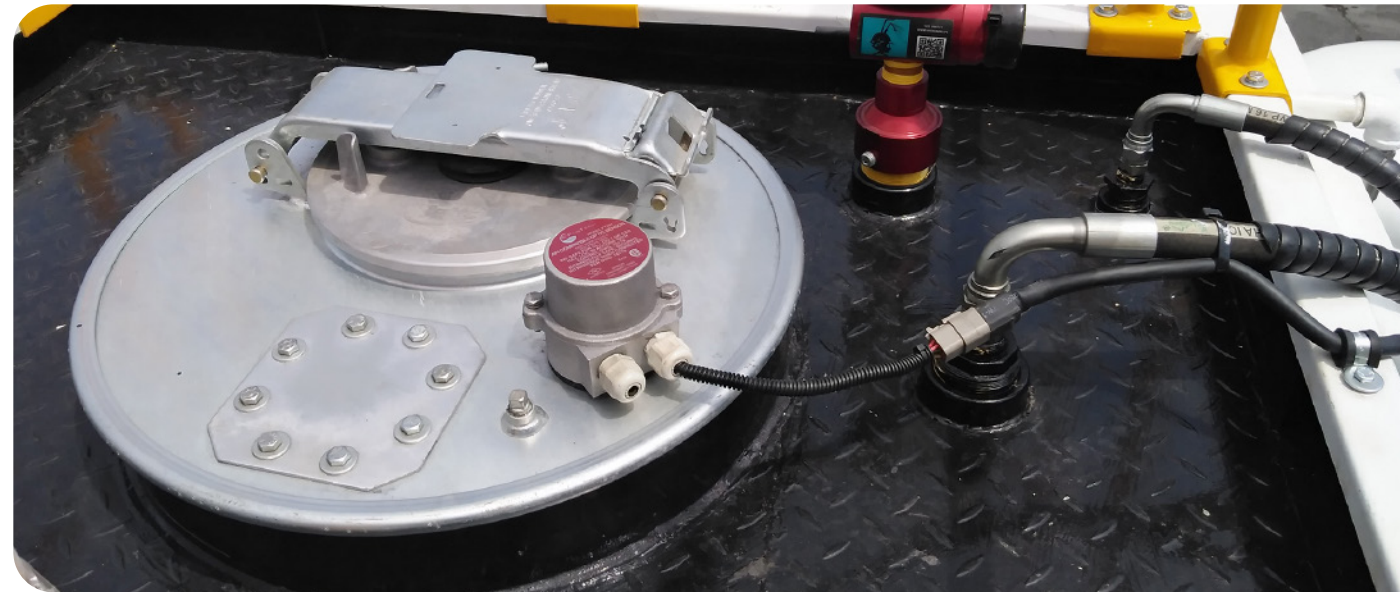


Ventajas

Sistema bottom loading

Este sistema de llenado para abastecimiento de **combustible** es rápido, eficaz y seguro. Ofrece ventajas en términos de eficiencia, seguridad y cumplimiento normativo en comparación con métodos de carga más tradicionales.

Cumple con las normativas y estándares de seguridad y medio ambiente.



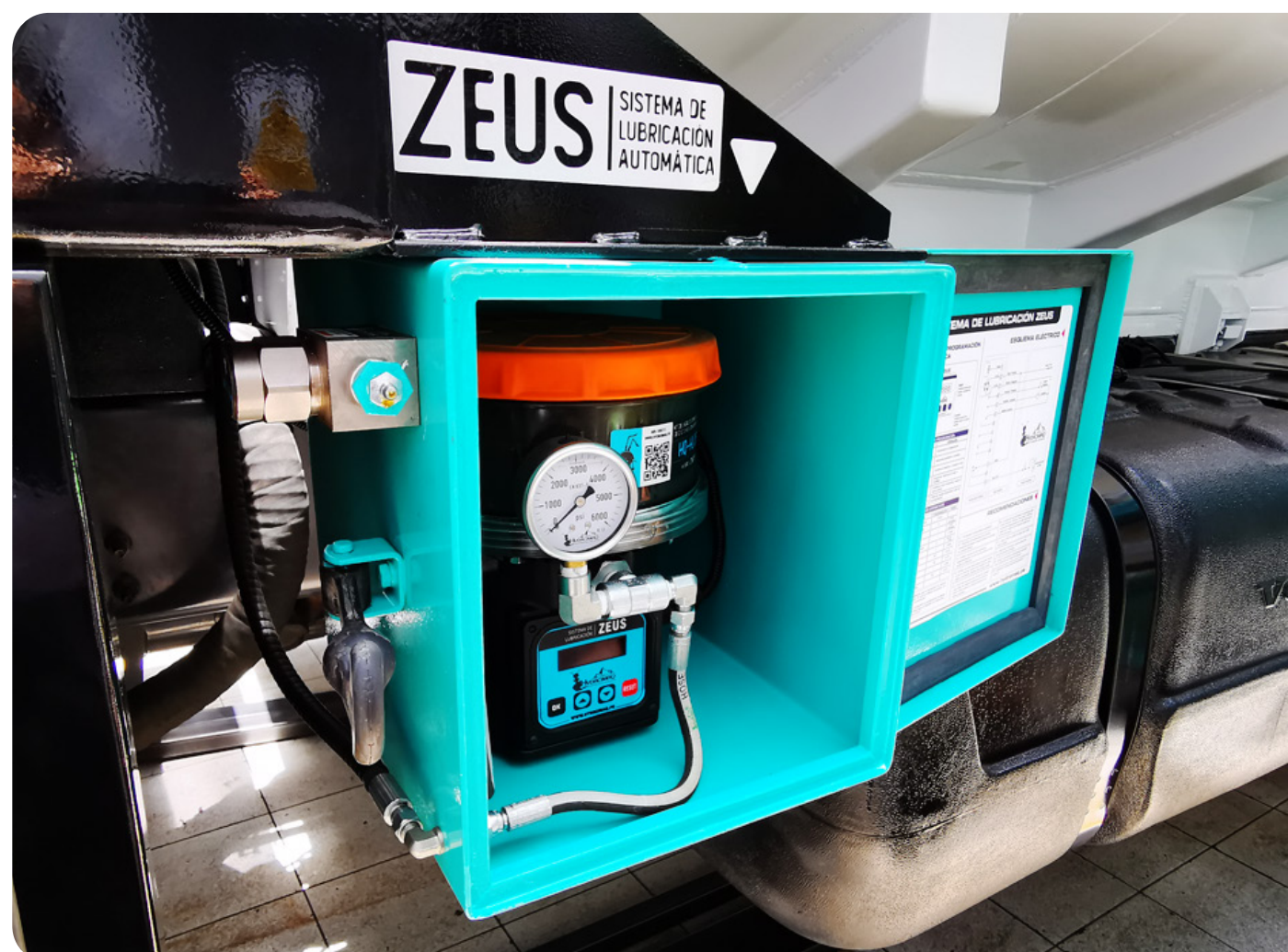
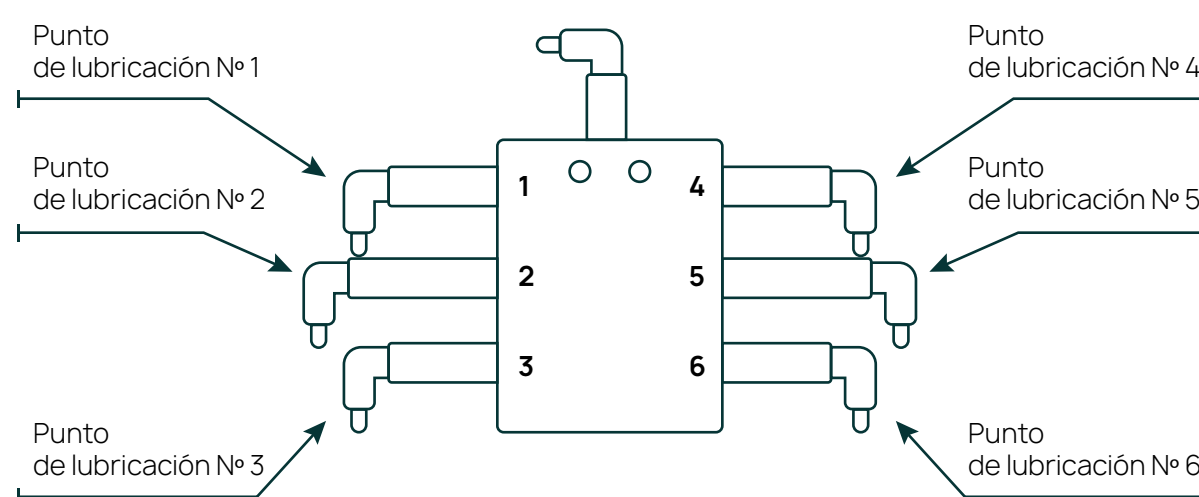
- Manhole de 20"
- Sensor óptico de sobrellenado, previene los derrames en la cisterna en los procesos de abastecimiento.



Sistema de lubricación automática ZEUS

Los camiones lubricadores PACHACUTEC, cuentan con el sistema de lubricación ZEUS, el cual se encarga de lubricar automáticamente las diferentes zonas o puntos de engrase de la unidad.

- Brinda una mayor vida útil de la unidad.
- Reducción del desgaste de componentes por fricción.
- Previene fallas y averías prematuras.
- Proteje contra la corrosión.





Ventajas

Sistema de iluminación

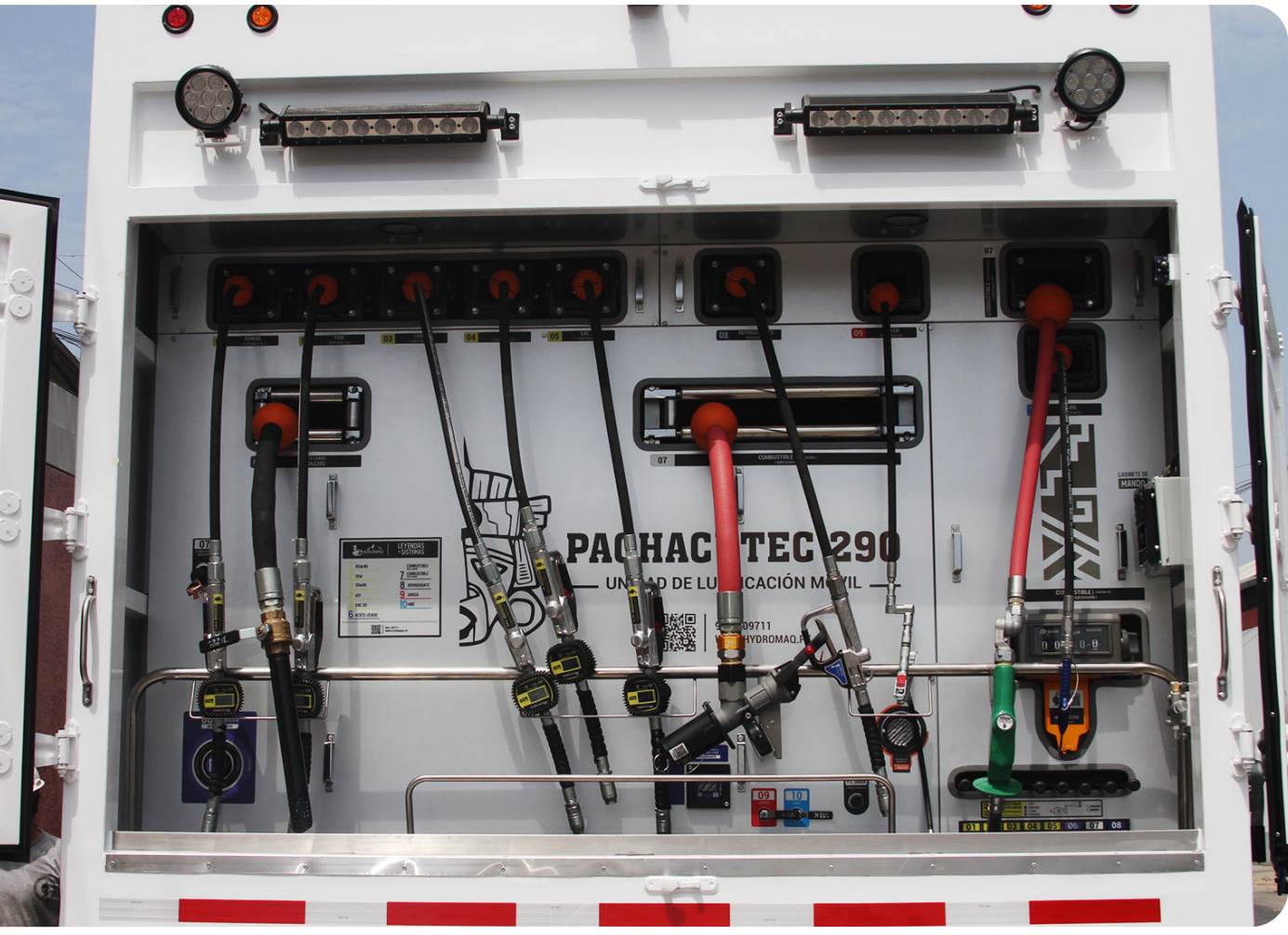
Cuenta con una excelente selección de faros led que proporcionan una óptima iluminación para un trabajo eficaz. Distribuidos en las diferentes ubicaciones de la unidad, gabinetes laterales, y posterior.



Identificación y rotulado

Sistemas y componentes de la unidad detalladamente rotulados para facilitar el uso, identificación y funcionamiento de la unidad.

- Rotulado en componentes.
- Sistemas identificados.
- Manual de usuario interactivo.



Tanques equipados

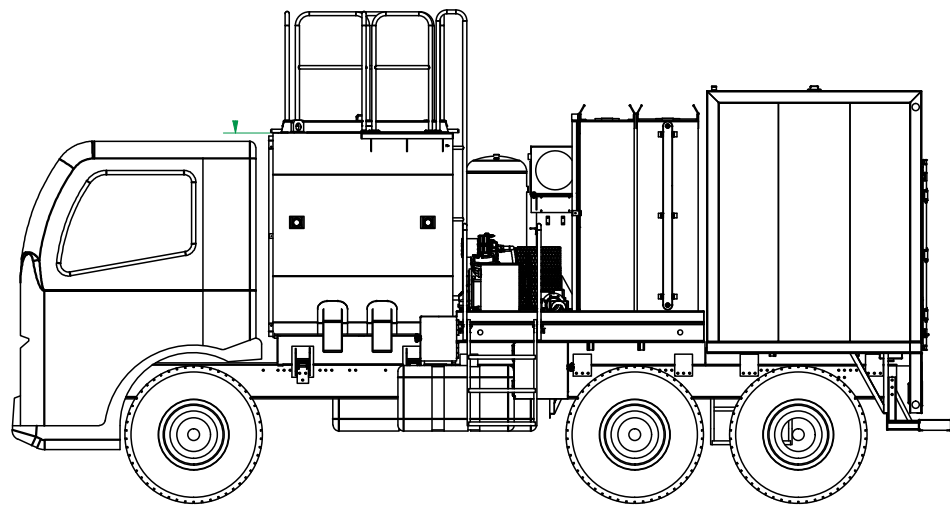
Tanques totalmente equipados para un mejor funcionamiento y cuidado de los fluidos.

Elemento filtrante	Respiradero desecante	
Eficiencia 25 µm	Capacidad de adsorción 12 fl/oz - 365 ml	Cantidad de gel de sílice 2.0 lbs / 913 g
Conexión 1 1/4" BSP	Conexión 1" Multi-Fit (NPT, BSPT, NPSM)	

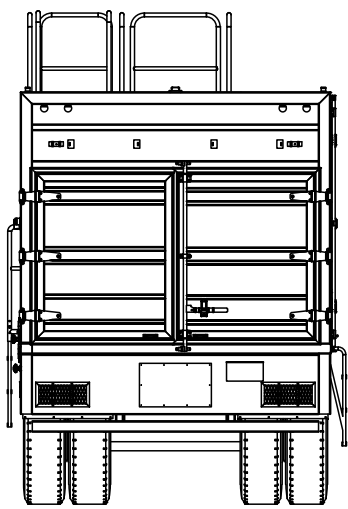




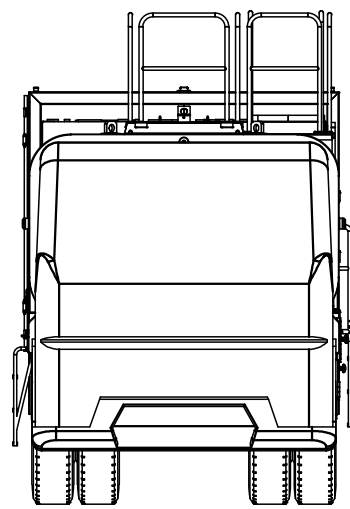
Vistas generales



Vista lateral



Vista trasera



Vista frontal



WWW.HYDROMAQ.PE

Visitanos en nuestras redes



📍 Calle Omicrón 487
Urb. Parque Internacional
de Industria y Comercio
Callao - Perú

📞 989 109 711

✉ hydromq@hydromaq.pe

🌐 www.hydromaq.pe

Comunícate con nosotros