



# UKUMARI

## GATA HIDRONEUMÁTICA



Equipo innovador diseñado para realizar el proceso de elevación y descenso de cargas pesadas de manera segura y eficiente.

### Diseño

Diseño único y compacto. Hemos desarrollado una herramienta que sea altamente eficiente y al mismo tiempo fácil de manejar en cualquier entorno.

Su diseño compacto garantiza que pueda ser utilizada en espacios reducidos sin sacrificar su capacidad de carga o su seguridad.

### Elevación y descenso seguro

La seguridad es primordial en cualquier operación de levantamiento de cargas, por ello está equipada con sistemas de seguridad que garantizan un proceso de elevación seguro en todo momento.

Su capacidad para mantener la carga en una posición estable y controlada es esencial para prevenir accidentes y lesiones.

### Componentes de calidad

Permiten que el equipo realice sus funciones de manera rápida y eficaz, sus bombas secuenciales de alto caudal y presión aseguran mayor disponibilidad, y su cilindro de acero tiene la capacidad para soportar cargas pesadas y es resistente a la corrosión.

## Modelos



## ACCIONAMIENTO



NEUMÁTICO

## Datos técnicos

### Sistema

Unidad móvil

### Accionamiento

Neumático

### Modelo

UKUMARI250700N

### Presión hidráulica máx.

9 800 PSI

### Presión neumática máx.

120 PSI

### Capacidad\*

250 T

### Carrera\*

27" / 700 mm

Nuestros modelos de UKUMARI, distintas capacidades y carreras según las necesidades del cliente.

Modelo	Capacidad	Carrera
UKUMARI100300N	100 T	300 mm
UKUMARI100500N	100 T	500 mm
UKUMARI200700N	200 T	700 mm
UKUMARI250500N	250 T	500 mm
UKUMARI250700N	250 T	700 mm
UKUMARI300500N	300 T	500 mm
UKUMARI300700N	300 T	700 mm

\*La capacidad y la carrera varían según el modelo de la UKUMARI



## Ventajas

Brazo con cambio de posición continuo para facilitar el traslado.

Cilindro de acero con capacidad para soportar grandes cargas y resistir la corrosión.

Transporte de control manual fácil de maniobrar con un radio de giro de 210°

Bombas secuenciales de alto caudal y presión aseguran mayor disponibilidad.



### TABLA DE MEDIDAS

Modelo	A	B	C	D
<b>UKUMARI100300N</b>	597 mm	897 mm	300 mm	125 mm
<b>UKUMARI100500N</b>	845 mm	1345 mm	500 mm	125 mm
<b>UKUMARI200700N</b>	1103 mm	1803 mm	700 mm	160 mm
<b>UKUMARI250500N</b>	1029 mm	1529 mm	500 mm	178 mm
<b>UKUMARI250700N</b>	1029 mm	1729 mm	700 mm	178 mm
<b>UKUMARI300500N</b>	971 mm	1471 mm	500 mm	195 mm
<b>UKUMARI300700N</b>	971 mm	1671 mm	700 mm	195 mm

#### LEYENDA:

**A:** Altura del cilindro

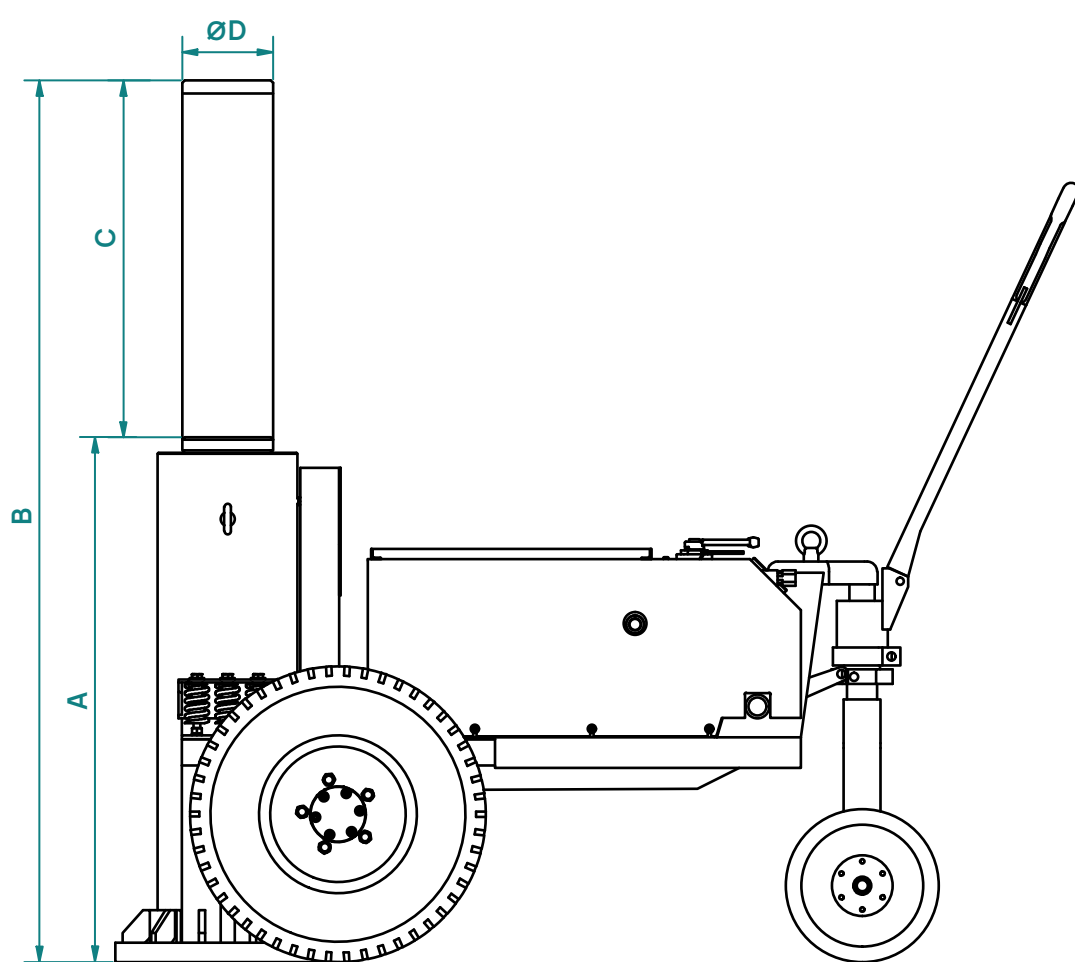
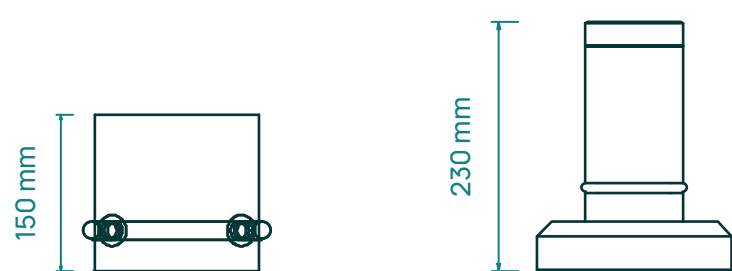
**B:** Altura extendida

**C:** Carrera

**D:** Diámetro silleta

#### EXTENSIONES ADICIONALES:

Pueden solicitar nuestros modelos de extensiones adaptables a todas nuestras gatas UKUMARI.



\*Medidas referenciales, nuestros modelos pueden variar en capacidad y carrera según lo solicitado por el cliente.



[WWW.HYDROMAQ.PE](http://WWW.HYDROMAQ.PE)

Visítanos en nuestras redes



Calle Omicrón 487  
Urb. Parque Internacional  
de Industria y Comercio  
**Callao - Perú**



989 109 711



[hydromq@hydromaq.pe](mailto:hydromq@hydromaq.pe)



[www.hydromaq.pe](http://www.hydromaq.pe)

[Comunícate con nosotros](#)